

# ปั้มน้ำอัตโนมัติ-แรงดันคงที่ มิตซูบิชิ

รุ่น : EP-155Q2, EP-205Q2, EP-305Q2, EP-405Q2

เครื่องปั้มน้ำชนิดนี้ใช้กับน้ำสะอาดที่มีอุณหภูมิไม่เกิน 40 องศาเซลเซียส



ใช้สำหรับ 220 โวลต์ 50 เฮิร์ตซ์ เท่านั้น




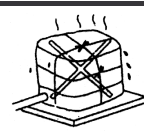
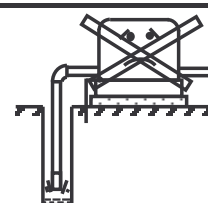

**คำเตือน** - กรุณาอ่านและทำความเข้าใจคู่มือฉบับนี้ก่อนการติดตั้งและใช้งาน -

(เพื่อให้ใช้งานได้อย่างถูกต้องและปลอดภัย และควรเก็บคู่มือนี้ไว้เพื่อศึกษาเมื่อไม่เข้าใจหรือเกิดเหตุขัดข้องใดๆ ขึ้นในภายหลัง)

## 1) คำเตือน (ไม่ปฏิบัติตามอาจจะได้รับอันตรายถึงแก่ชีวิตหรือบาดเจ็บสาหัส)

<p><b>1. การติดตั้ง</b></p> <p>1.1) ห้าม ติดตั้ง เต้ารับ-เต้าเสียบ (ปลั๊กตัวเมีย-ตัวผู้) ในบริเวณที่น้ำสามารถสาดได้ถึงหรือมีความชื้นสูงต้อง ติดตั้งบนพื้นที่มั่นคงแข็งแรงและขนาดสายของ เต้ารับ (ปลั๊กตัวเมีย) ต้องไม่ต่ำกว่า 2.5 ตารางมิลลิเมตร และ ห้าม ใช้ร่วมกับอุปกรณ์อื่น</p> <p>1.2) ห้าม นำเต้ารับ-เต้าเสียบ (ปลั๊กตัวเมีย-ตัวผู้) เข้าไปไว้ในฝาครอบปั้มน้ำ เพราะอาจเกิดน้ำรั่วเข้าถึงได้</p> <p>1.3) ต้อง ติดตั้งสายดินที่มากับตัวเครื่องเข้ากับแท่งสายดิน (Ground rod) ที่ได้มาตรฐาน โดยช่างผู้ชำนาญงาน (ห้าม ต่อสายดินกับท่อก๊าซ ท่อน้ำ สายล่อฟ้าหรือสายดินของโทรศัพท์ เพราะอาจทำให้เกิดไฟดูดได้)</p>	<p><b>2. การบำรุงรักษาและการซ่อมแก้ไข</b></p> <p>2.1) ห้าม ดัดแปลงหรือแก้ไขชิ้นส่วนให้เปลี่ยนไปจากสภาพเดิมมิฉะนั้นอาจเกิดอันตรายร้ายแรงได้</p> <p>2.2) ต้อง ตัดกระแสไฟฟ้าออกก่อนทุกครั้ง เมื่อมีการบำรุงรักษาหรือซ่อมแก้ไขและ ห้าม บุคคลที่ไม่มีความรู้ซ่อมแก้ไข</p> <p><b>3. การใช้งาน</b></p> <p>3.1) ห้าม ใช้ปั้มน้ำสูบน้ำของเหลวชนิดอื่น เช่น สารเคมี, น้ำมัน ฯลฯ</p>
<p><b>4. ชิ้นส่วน</b></p> <p>4.1) ห้าม สัมผัสหรือใช้งานปั้มน้ำ ในขณะที่มีชิ้นส่วนไม่ครบ เช่น ไม่สวมฝาครอบปั้มน้ำ</p> <p>4.2) ห้าม ใช้งานปั้มน้ำขณะมีน้ำรั่วหรือน้ำท่วม</p> 	<p>ห้ามทำ   ถอดปลั๊ก</p> <p>ห้ามถอด   สายดิน</p>

## 2) ข้อควรระวัง (ไม่ปฏิบัติตามอาจได้รับบาดเจ็บหรือทรัพย์สินเสียหาย)

<p><b>1. เมื่อไม่ได้ใช้งานเป็นเวลานาน</b></p> <p>ควร ตัดกระแสไฟฟ้าออก เมื่อไม่ได้ใช้งานหรือหยุดเครื่องเป็นระยะเวลาหลายวัน</p> 	<p><b>2. การติดตั้ง</b></p> <p>ควร ติดตั้งปั้มน้ำในที่ร่มหรือที่ระบายนความร้อนได้ดีถ้าติดตั้งกลางแจ้งไม่ควรนำสิ่งของหรือวัสดุอื่นไปห่อหุ้มปั้มน้ำ เช่น ผ้าหรือถุงพลาสติก เพราะจะทำให้การระบายความร้อนไม่ดี</p> 
<p><b>3. สายไฟฟ้า</b></p> <p>ควร มีการตรวจสอบสภาพสายไฟอย่างสม่ำเสมอและ ไม่ควร ใช้งานปั้มน้ำขณะสายไฟชำรุด</p>	<p><b>4. เมื่อเกิดเหตุผิดปกติ</b></p> <p>ควร ตัดกระแสไฟฟ้าทันที ที่เกิดเหตุผิดปกติ และ บริการ ศูนย์บริการ ศูนย์บริการ มิทซูบิชิ อิเล็กทริก กันยงวัฒนา จำกัด หรือตัวแทนจำหน่าย</p>
<p><b>5. เดินเครื่องไม่มีน้ำ</b></p> <p>ไม่ควร เดินเครื่องเปล่า (โดยที่แหล่งจ่ายน้ำไม่มีน้ำ) เพราะจะทำให้เกิดความร้อนจนเกิดผลเสียหายต่อชิ้นส่วนภายในเครื่องได้</p> 	<p><b>6. หลีกเลี่ยงการแตะต้องตัวเครื่อง</b></p> <p>ไม่ควร สัมผัสปั้มน้ำหรือมอเตอร์เพราะจะมีอุณหภูมิสูงขณะทำงาน และ ไม่ควร สัมผัสส่วนที่หมุนได้ เพราะอาจทำให้ได้รับอันตรายได้</p> 

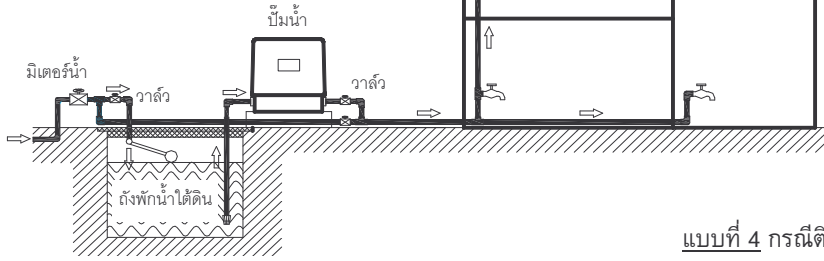
ตัวอย่างการติดตั้งปั้มน้ำที่ถูกต้อง  
มีหลายรูปแบบ ดังต่อไปนี้

ใช้กับอุปกรณ์เครื่องใช้น้ำ  
ภายในบ้านได้ทุกชนิดตัวอย่างเช่น

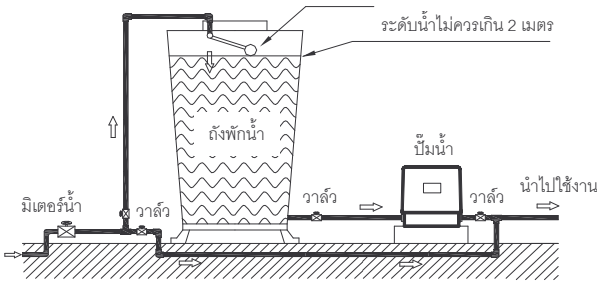


**ติดตั้งตามตัวอย่างดังรูปต่อไปนี้**

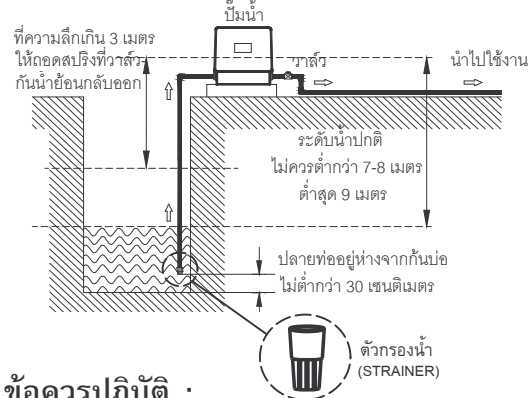
**แบบที่ 1** กรณีดูดน้ำจากถังพักน้ำที่อยู่ใต้ดิน



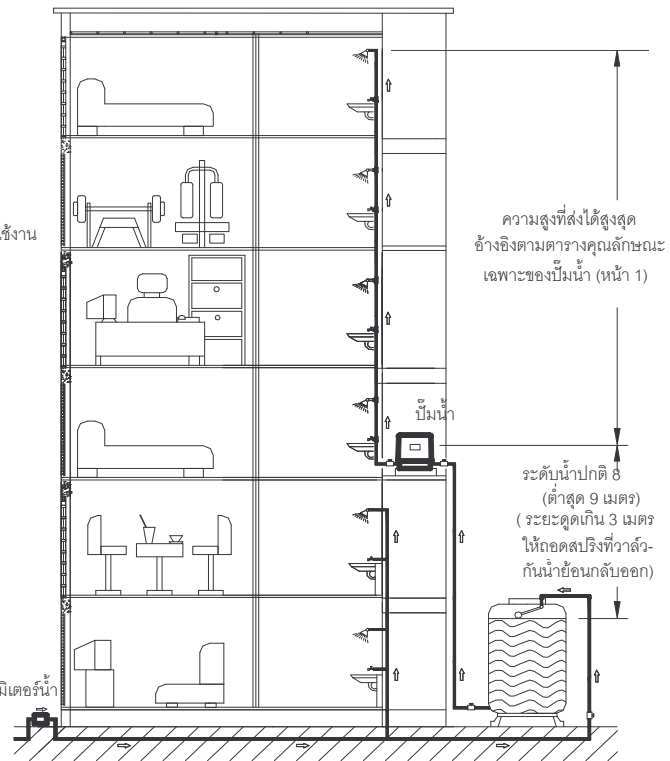
**แบบที่ 2** กรณีดูดน้ำจากถังพักน้ำที่อยู่บนดิน  
ลูกลอย



**แบบที่ 3** กรณีดูดน้ำจากบ่อน้ำ (ติดตั้งให้ไกลบ่อน้ำมากที่สุด)



**แบบที่ 4** กรณีติดตั้งในอาคารสูง

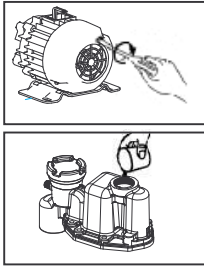


**ข้อควรปฏิบัติ :**

- 1) ในการติดตั้ง ควรใช้ท่อตามขนาดที่กำหนด และติดตั้งใกล้ตัวบ้านมากที่สุด เพื่อไม่ให้เสียงกำลังส่งของน้ำ
- 2) ในกรณีที่ในบ่อหรือสระมีสิ่งปนเปื้อนมาก ให้ใส่ตัวกรองน้ำ (Strainer) ที่ปลายท่อ
- 3) ให้ตัวกรองน้ำอยู่ในระดับที่สูงกว่าพื้นบ่ออย่างน้อย 30 ซม. เพื่อป้องกันไม่ให้สิ่งสกปรกหรือทรายถูกดูดขึ้นมา
- 4) ควรติดตั้งในบริเวณที่ง่ายต่อการดูแลรักษา ไม่ร้อน ไม่ชื้น เพื่อป้องกันการเกิดสนิมที่ตัวถังความดัน
- 5) ห้ามปรับแต่งสวิตซ์ความดันเพราะอาจทำให้ระบบการทำงานของเครื่องเสียหายได้
- 6) ในกรณีที่ใช้ข้อต่อ ข้ออ ควรให้มีจำนวนน้อยที่สุด เพื่อไม่ให้เสียประสิทธิภาพในการส่งน้ำ
- 7) ในกรณีที่ใช้เครื่องปั้มน้ำต่อกับอุปกรณ์ เช่น เครื่องทำน้ำร้อนหรือเครื่องทำน้ำอุ่นควร เลือกให้มีขนาดของความดันและปริมาณน้ำให้สัมพันธ์กัน
- 8) เนื่องจากปั้มน้ำมี Check Valve ที่ป้องกันน้ำไหลย้อนกลับอยู่แล้ว ไม่ต้องใส่ฟุตวาล์วที่บริเวณปลายท่อ

## 4) ขั้นตอนการปฏิบัติก่อนการใช้งาน

3



- 1). ให้ใช้ไขควงปากแบนหมุนที่แกนด้านท้ายมอเตอร์ โดยให้แกนมอเตอร์สามารถหมุนได้
- 2). เปิดจุกเติมน้ำออก แล้วเติมน้ำจนเต็ม ดังรูป
- 3). ปิดจุกเติมน้ำให้แน่น
- 4). เสียบปลั๊กไฟให้เครื่องทำงาน เครื่องจะดูดน้ำได้ใน 2-3 นาที

หมายเหตุ : ถ้าไม่มีน้ำออกทางท่อจ่ายน้ำให้ถอดปลั๊กไฟออกแล้วทำตามขั้นตอน 1-4 ใหม่อีกครั้ง

### การทดสอบก่อนการใช้งาน

- 1). เมื่อเปิดก๊อกน้ำ น้ำจะระบายออกชั่วคราวหนึ่ง แล้วมอเตอร์จึงจะเริ่มทำงานอย่างอัตโนมัติ ในทางกลับกัน ถ้าปิดก๊อกน้ำแล้ว ชั่วขณะหนึ่งมอเตอร์จะหยุดทำงาน แล้วเปิดก๊อกน้ำเล็กน้อย สักครู่ปั๊มก็จะทำงาน-หยุดทำงาน สลับกันไปเป็นช่วง ๆ
- 2). หลังจากปิดก๊อกน้ำแล้ว ถ้าเครื่องปั้มน้ำยังทำ ๆ หยุด ๆ แสดงว่ามีการรั่วเกิดขึ้น ให้รีบหาสาเหตุและดำเนินการแก้ไข
- 3). เมื่อทดสอบการใช้งานเสร็จเรียบร้อยแล้ว ให้เช็ดหยดน้ำที่มอเตอร์และส่วนประกอบอื่นๆ ให้แห้ง ก่อนปิดฝาครอบไว้ดังเดิม

## 5) คุณลักษณะเฉพาะของปั้มน้ำ

รุ่น		EP-155Q2	EP-205Q2	EP-305Q2	EP-405Q2
มอเตอร์	ชนิด	CAPACITOR MOTOR			
	ความถี่ไฟฟ้า	เฮิร์ตซ์ 50			
	แรงดันไฟฟ้า	โวลต์ 220			
	กำลังของมอเตอร์	วัตต์ 150	200	300	400
	ตัวป้องกันมอเตอร์ไหม้	มี			
ปั๊ม	ระยะดูดน้ำ (ลึก)	เมตร ลึกสุด 9 เมตร			
	ระยะส่งน้ำ (สูง)	เมตร 12	16	19	20
	ปริมาณน้ำ (ที่ 12 ม.)	ลิตร/นาที 26	32	40	50
	ปริมาณน้ำสูงสุด	ลิตร/นาที 35	42	49	60
	สวิตช์ความดัน เปิด	ก.ก./ซ.ม. <sup>2</sup> 1.3	1.8	2.1	2.2
	ช่วงทำงานต่อเนื่อง	ลิตร/นาที	> 4		
	ขนาดท่อดูดและท่อส่ง	ม.ม. (นิ้ว)	25 ( 1" )		35 ( 1 1/4" )
ขนาดภายนอก	ม.ม.	ก x ย x ส 380 x 320 x 340			
น้ำหนักสุทธิ	ก.ก.	10	12	13	
น้ำหนักรวมบรรจุภัณฑ์	ก.ก.	11	13	14	

## 6) การทำความสะอาดและบำรุงรักษา

1. ต้อง ตัดกระแสไฟฟ้าออกทุกครั้งก่อนการทำความสะอาดและซ่อมแก้ไข
2. ควร ตรวจสอบอุปกรณ์ต่างๆ หลังการใช้งานดังนี้ (อย่างน้อยปีละ 1 ครั้ง)
  - 2.1 เต้ารับ-เต้าเสียบ (ปลั๊กตัวเมีย-ตัวผู้) หรือสายไฟ ว่าชำรุดหรือไม่
  - 2.2 มีเสียงหรือมีการสั่นที่ผิดปกติหรือไม่
  - 2.3 มีน้ำรั่วซึมจากอุปกรณ์ใดบ้างหรือไม่
  - 2.4 มีกลิ่นหรือควันจากการทำงานหรือไม่
  - 2.5 จุดต่อสายกราวด์ ชำรุดหรือไม่

หากพบสิ่งผิดปกติ ให้หยุดการใช้งานปั้มน้ำทันทีและแจ้ง ศูนย์บริการ มิตรชุบิชิ อีเลคทริก กันยงวัฒนา จำกัด หรือตัวแทนจำหน่าย เพื่อแก้ไขความผิดปกติ



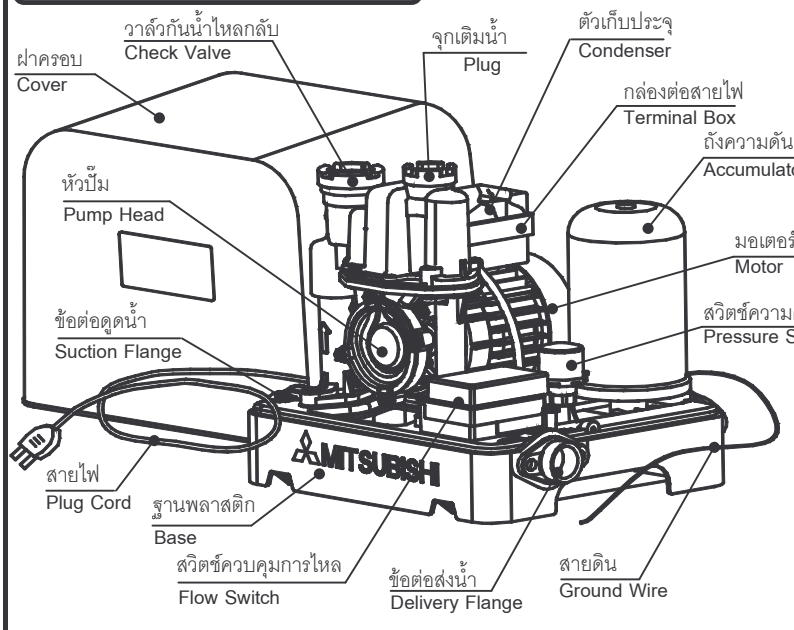
ห้ามตัดแปลงแก้ไขและต้องใช้อะไหล่แท้จาก

ศูนย์บริการ มิตรชุบิชิ อิเล็กทริก กันยงวัฒนา จำกัด หรือตัวแทนจำหน่ายเท่านั้น

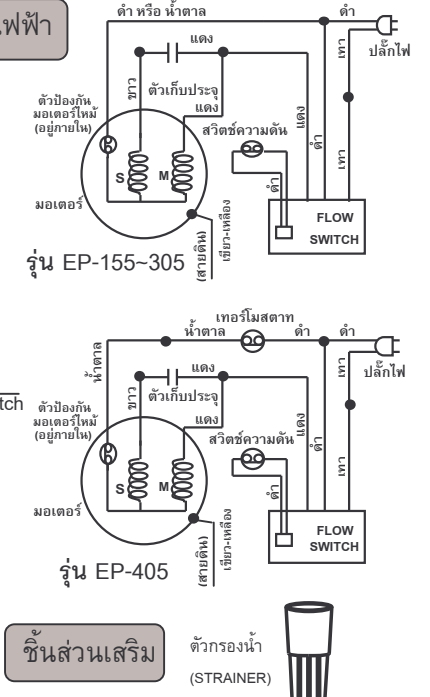
เมื่อเกิดความผิดปกติในระหว่างการใช้งานควรหยุดการใช้งานและถอดปลั๊กไฟออกจากนั้นให้ตรวจสอบรายละเอียดความเสียหายตามตารางข้างล่าง (การติดต่อกฎหมายแจ้งข้อร้องเรียนของปั้มน้ำให้ถูกต้อง)

รายละเอียดที่เสีย	สาเหตุ	การแก้ไข
ปั้มน้ำไม่ทำงาน (มอเตอร์ไม่หมุนและไม่มีความเสียงดังที่ผิดปกติ)	ปลั๊กไฟหลวม	เสียบปลั๊กไฟให้แน่น
	น้ำในแหล่งจ่ายน้ำไม่มีและทำให้มอเตอร์ร้อนจัด จนตัวป้องกันมอเตอร์ไหม้ ทำงาน	ตรวจสอบน้ำในแหล่งจ่ายน้ำให้มีเพียงพอ และรอให้มอเตอร์เย็นตัวแล้วเครื่องจะทำงานเอง
ปั้มน้ำทำงาน (มอเตอร์ไม่หมุนแต่มีความเสียงดังผิดปกติ)	Flow SW. เสีย	เปิดฝาดูรอบชุดสวิตช์ออกแล้วเดินเครื่อง ถ้าหลอดไฟสีเขียวที่ชุดอิเล็กทรอนิกส์ไม่ติด แสดงว่าสวิตช์ควบคุมการไหลเสีย ให้ติดต่อศูนย์บริการ
	อาจมีคราบตะกอนติดที่ใบปั้มน้ำ หรือมีสิ่งแปลกปลอมติดอยู่ภายในปั้มน้ำ	ใช้ไขควงปากแบนหมุนที่แกนมอเตอร์(ด้านท้าย) ให้สามารถหมุนไปมาได้สะดวก
เปิดก๊อกน้ำแล้วน้ำไม่ไหล (มอเตอร์หมุน)	ไม่มีน้ำเข้าทางท่อด้านดูด	ตรวจสอบว่าน้ำเข้าและแหล่งน้ำว่ามีน้ำหรือไม่
	น้ำส่อไม่เพียงพอหรือวาล์วกักน้ำย้อนกลับสกปรก	ทำความสะอาดวาล์วกักน้ำย้อนกลับแล้วเติมน้ำให้เพียงพอ
ปั้มน้ำหมุนแต่ส่งน้ำออกมาไม่ค่อยดี	ท่อด้านดูดตัน	หาจุดที่ท่ออุดตันแล้วดำเนินการแก้ไข
	อากาศซึมเข้าท่อด้านดูดที่เร็วหรือขันไม่แน่น	ให้แก้ไขที่จุดรั่ว หรือขันให้แน่น
ปั้มน้ำยังทำงานบางครั้ง (แม้ว่าเปิดก๊อกน้ำทุกจุดแล้ว)	มีสิ่งแปลกปลอมอยู่ระหว่างวาล์วกักน้ำย้อนกลับหรือไม่	ถอดฝาปิดวาล์วกักน้ำย้อนกลับแล้วทำความสะอาด
	น้ำรั่วออกที่ปั้มน้ำหรือท่อส่งน้ำ	หาจุดรั่วด้านน้ำออก เช่น ข้อต่อ, ก๊อก, ซักโครก หรือ ฝักบัว แล้วแก้ไข
ปั้มน้ำตัด-ต่อสลับไป-มา ตลอดเวลา (แม้เปิดก๊อกจนสุดแล้ว)	มีสิ่งสกปรกไปติดขัดที่ลิ้นของ Flow SW.	ให้ถอดชุด Flow SW. ออกมาแล้วนำสิ่งสกปรกออก
	Flow SW. เสีย	ถ้าไม่มีสิ่งสกปรกติดอยู่ตามข้างต้น แสดงว่า Flow SW. อาจเสีย ให้ติดต่อช่างหรือศูนย์บริการ
ปั้มน้ำไม่หยุด (แม้ปิดวาล์วกักน้ำด้านออกทั้งหมดแล้ว)	สวิตช์ความดัน หรือ Flow SW. ตัวใดตัวหนึ่ง เสีย	ให้ติดต่อช่างหรือศูนย์บริการ

8) ชื่อส่วนประกอบปั้มน้ำ



วงจรไฟฟ้า



ชิ้นส่วนเสริม



- หมายเหตุ
1. ตัวป้องกันมอเตอร์ไหม้ (อยู่ภายในมอเตอร์) จะทำงานในกรณีที่อุณหภูมิของมอเตอร์สูงขึ้นผิดปกติ และเมื่ออุณหภูมิลดลง เครื่องจะกลับมาทำงานใหม่โดยอัตโนมัติ
  2. เทอร์มิสตาท (มีเฉพาะรุ่น EP-405) จะทำงานในกรณีที่อุณหภูมิของน้ำภายในตัวปั้มน้ำสูงขึ้นผิดปกติ เมื่ออุณหภูมิลดลง เครื่องจะกลับมาทำงานใหม่โดยอัตโนมัติ

หากมีข้อสงสัยประการใดโปรดติดต่อ ศูนย์บริการ มิตรชุบิชิ อิเล็กทริก กันยงวัฒนา จำกัด หรือผู้แทนจำหน่าย บริษัท มิตรชุบิชิ อิเล็กทริก กันยงวัฒนา จำกัด 28 ถนนกรุงเทพกรีฑา แขวงหัวหมาก เขตบางกะปิ กรุงเทพฯ 10240 โทรศัพท์ : 0-2731-6901 (อัตโนมัติ) โทรสาร : 0-2379-4763 ผู้ผลิต บริษัท กันยงอิเล็กทริก จำกัด (มหาชน) 67 หมู่ 11 ถนนบางนา-ตราด กม. 20 ต.บางโฉบ อ.บางพลี จ.สมุทรปราการ 10540